

通用规格

电气容量 (电阻性负载)

大功率 (银):	银为6A在125V AC或3A在250V AC或6A在12V DC
微小功率 (金):	金为最大0.4VA在最高28V AC/DC (适用范围0.1mA~0.1A在20mV~28V)

注: 关于运行范围的说明请参阅附录索引。

其他额定参数

触点电阻:	银触点最大10毫欧; 金触点最大20毫欧
绝缘电阻:	1,000兆欧以上在500V DC
绝缘强度:	触点之间最低1,000V AC至少1分钟; 触点与外壳之间最低1,500V AC至少1分钟
机械寿命:	50,000次操作以上
电气寿命:	银触点25,000次操作以上; 金触点50,000次操作以上
静电容量:	能抗20千伏ESD
标称操作力:	对于.689" (17.5mm)摇杆为1.9N; 对于.433" (11.0mm)摇杆为2.5N
摆动角度:	25°

材质和涂覆

摇杆:	聚碳酸酯
外壳:	玻璃纤维增强聚酰胺
密封环:	丁腈橡胶
基座:	酞酸二烯丙酯树脂 (UL94V-0)
活动接触器:	磷青铜镀银或金
活动触点:	银合金或铜镀金
固定触点:	银加铜镀银或铜镀金
灯泡触点:	镀铜镀银
电源端子:	铜镀银或金
灯泡端子:	黄铜镀银

环境数据

工作温度范围:	-10°C到+55°C (+14°F到+131°F)
湿度:	240小时内40°C (104°F)时, 湿度90~95%
振动:	用1.5mm峰-峰振幅遍历10~55Hz频率范围、并在1分钟内返回; 3个直角方向1.75小时
冲击:	50G (490m/s ²) 加速度 (在6个直角方向上测试, 每个方向上5次冲击)

安装:

安装扭矩:	最大98Nm (8.67 lb-in)
焊接时间和温度:	手工焊接: 请参阅附录概略图B。

标准和认证

易燃性标准:	UL94V-0基座
--------	-----------

主要特点

可选择将透明色的长、短摇杆与红色、琥珀色和绿色的光亮LED及白色、绿色和蓝色的超光亮LED组合在一起。

黑色螺母可增强前面板的美观。

用于摇杆的抗静电材料可抗20千伏的静电。

面板密封通过使用可选的外部O型圈实现从而符合IEC60529的IP65标准。

内部O型圈可保护触点免受油, 灰尘, 水以及其它污染物的侵入。

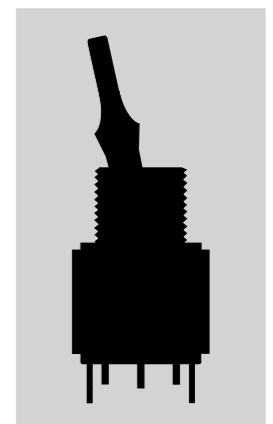
符合基座UL94V-0易燃性额定标准。

高绝缘隔离层可防止交叉跨越。

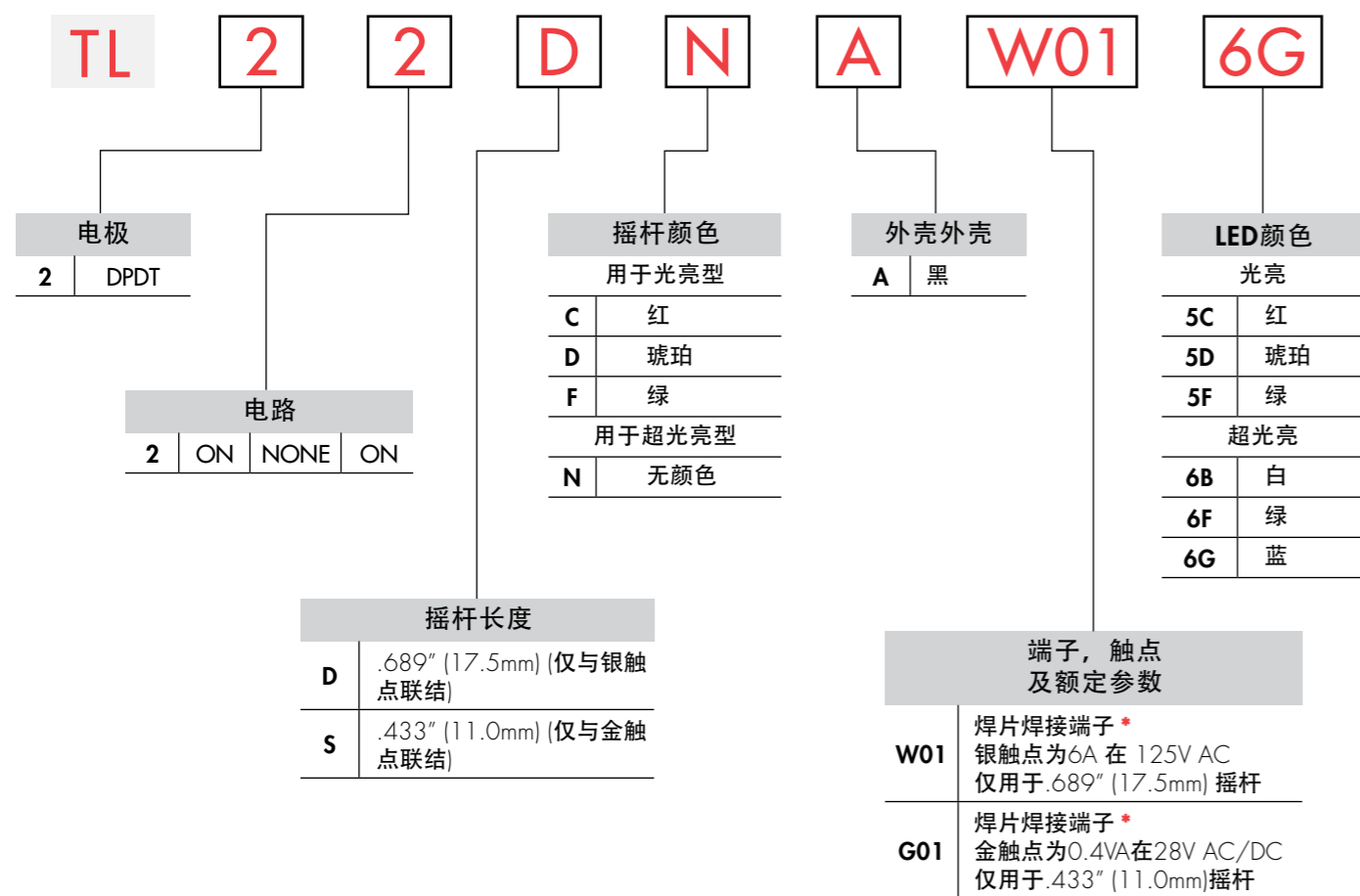
环氧树脂密封注塑端子可阻止熔融物、灰尘、以及其他污染物侵入。



实际尺寸



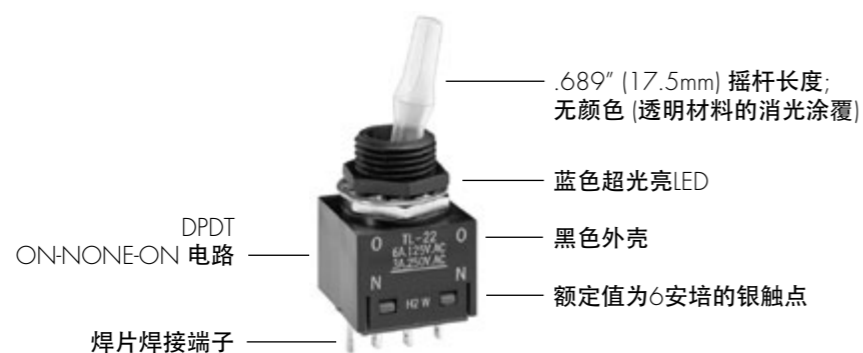
典型开关订购举例



* 线束和电缆组件仅在美洲提供

典型订购举例

TL22DNAW016G



电极和电路

电极	型号	摇杆位置			连接的端子			投掷及其功率/灯泡示意图
		下 键槽	中	上	下 键槽	中	上	
DP	TL22	ON	NONE	ON	1-1b 2-2b	OPEN	1-1a 2-2a	DPDT 1 (COM) 2 1a 1b 2a 2b

摇杆长度和颜色

D .689" (17.5mm)
仅与银触点联结
材质: 聚碳酸酯

S .433" (11.0mm)
仅与金触点联结
材质: 聚碳酸酯

光亮LED可提供的颜色
C 红 D 琥珀 F 绿

超光亮LED的可提供的颜色
N 无颜色 (外观是透明材料的消光涂覆)

外壳

A 黑 由单片玻璃纤维增强聚酰胺衬套/外壳组成的外壳只有黑色。用于基座的酞酸二烯丙酯材料符合UL易燃性标准94V-0等级, 但外壳材料不是这样。

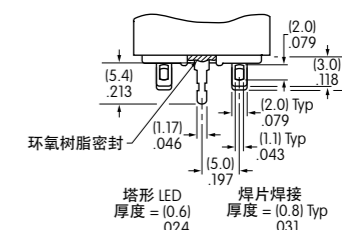
触点材质、额定参数、以及端子

W 银触点大功率
6A 在 125V AC 和 3A 在 250V AC 以及 6A 在 12V DC

G 金触点微小功率
最大0.4VA在28V AC/DC

01 焊片焊接端子

关于运行范围的完整说明请参阅附录索引。



LED编号和规格

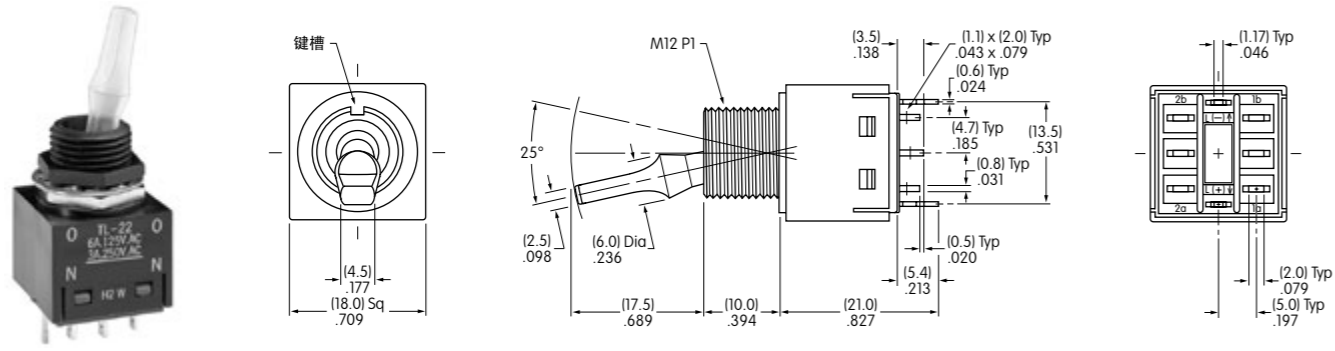
电气规格是在基本温度为25°C下确定的。灯泡电路与开关的操作是独立的。如果源电压大于额定电压, 需要使用稳流电阻。稳流电阻的计算以及更多灯泡的详情示于附件章节中。

LED由厂家装配 不单独提供	颜色	彩色摇杆			透明摇杆		
		5 光亮	6 超光亮	6 超光亮	6 超光亮	6 超光亮	6 超光亮
正向峰值电流	I_{FM}	30mA	30mA	50mA	30mA	30mA	30mA
持续正向电流	I_F	20mA	20mA	20mA	20mA	20mA	20mA
正向电压	V_F	2.0V	2.1V	2.27V	3.6V	3.6V	3.6V
反向峰值电压	V_{RM}	4V	4V	4V	5V	5V	5V
电流减小率 (超过25°C时)	ΔI_F	0.32mA/°C	0.32mA/°C	0.50mA/°C	0.50mA/°C	0.50mA/°C	0.50mA/°C
环境温度范围		-10°C ~ +55°C			-10°C ~ +55°C		

摇头开关

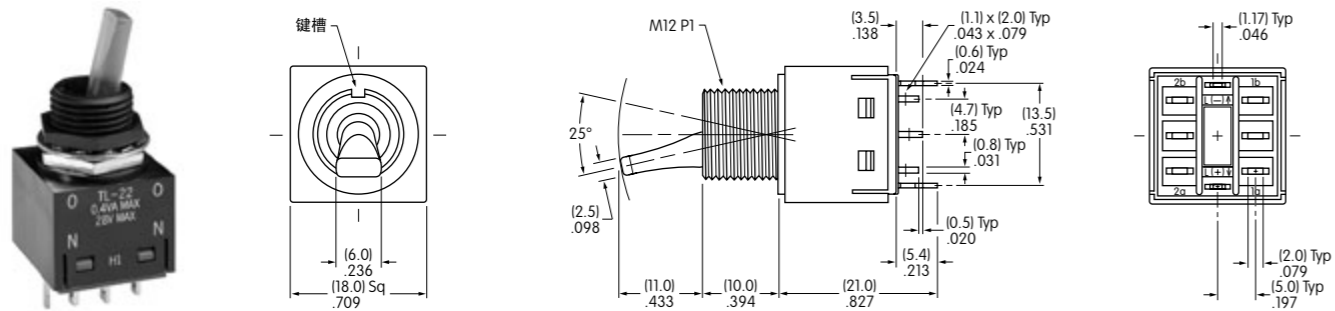
典型开关尺寸

17.5mm摇杆



TL22DNAW016G

11.0mm摇杆

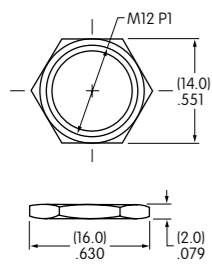


TL22SCAG015C

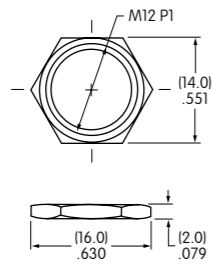
标准配件

可供选购的配件

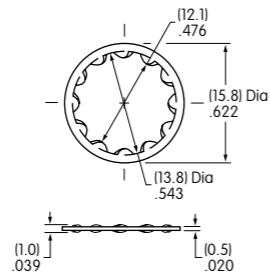
AT527MA黑色六角螺母
作为正面螺母使用
铬/钢



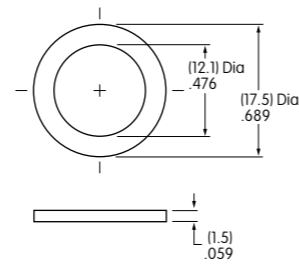
AT527M六角螺母
作为备用螺母使用
镍/钢



AT508锁紧垫圈
不用于面板密封
钢镀铬/锌



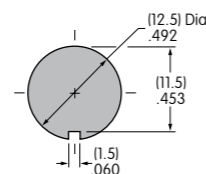
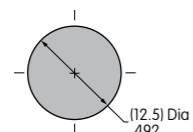
AT401P O型圈
用于面板密封
天然橡胶



关于配件的详情, 请参阅附件与配件章节。

面板裁切

带标准配件的
最大面板厚度
.157" (4.0mm)



带标准配件的
最大面板厚度
和AT401P O型圈
.236" (6.0mm)